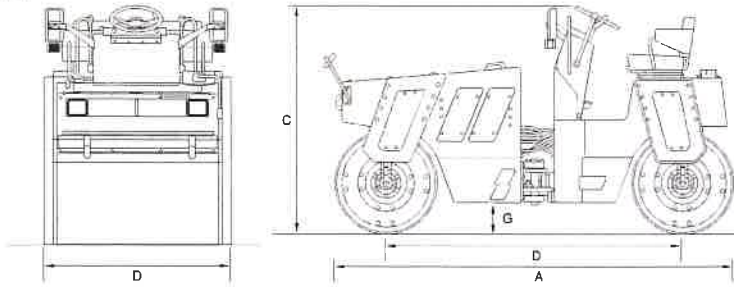


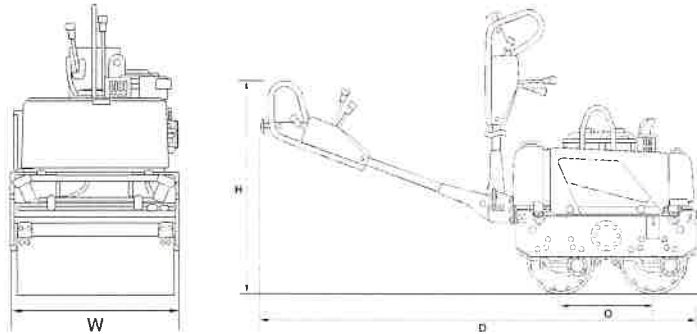
振動ローラー・ハンドガイドローラー

■寸法図

■振動ローラー



■ハンドガイドローラー



■振動ローラー

メーカー	SAKAI	SAKAI
型式	SW350	SW352-1
呼称	3t	3t
機械コード	25330	25330
重量(kg)	2,780	2,940
NETIS登録番号	-	HK-110007-A
排出ガス規制	第2次	第3次基準
騒音対策指定	低騒音型	低騒音型
重量・線圧		
前輪荷重(kg)	1,390	-
後輪荷重(kg)	1,390	-
質量		
運転質量/機械質量(kg)	-	2,940/2,740
運転質量 前輪/後輪(kg)	-	1,480/1,460
速度(mm)	0~13.5	0~12
最小回転半径(m)	3.8	3.8
登坂能力(度)	25	21
作業性能		
転圧幅(mm)	1,200	-
振動数(vprm)	3,300	55 (3,300)
超振力(kg)	2,100×2	2,100
振幅(mm)	-	0.33
動線圧(前輪)(kgf/cm)	-	29.8
動線圧(後輪)(kgf/cm)	-	29.7
標準仕様値		
全長 A (mm)	2,625	2,675
全幅 B (mm)	1,290	1,290
全高 C (mm)	1,620	1,575
軸距 D (mm)	1,950	2,000
最低地上高 G (mm)	200	250
前後輪径/幅(mm)	510/1,200	675/1,200
締固め幅(mm)	1,200	1,200
機関形式	いすゞ 3LDI	クボタ D1503-T-EDM
機関仕様		
総排気量(cc)	1,422	1,499
定格出力(PS/rpm)	27/2,300	26/2,300
燃料タンク容量(ℓ)	36	40
燃料消費量(最大)(ℓ/h)	4	4.4
散水タンク容量(ℓ)	190	200
作動油タンク容量(ℓ)	-	43

■ハンドガイドローラー

メーカー	三笠	三笠	三笠	三笠	SAKAI	三笠
型式	MRH501DS	MRH500DSA(低騒音型)	MRH500DSA	MRH500DS	HV61ST	MRH600DS
機械コード	25070	25070	25070	25070	25070	25070
重量(kg)	515	570	590	590	630	640
騒音対策指定	低騒音型	低騒音型	-	-	-	-
重量・線圧						
転圧幅(ドラム幅)(mm)	575	575	575	575	635	650
走行速度(km/h)	0~3	0~3	0~3	0~3	0~3.5	0~3
サービスブレーキ	油圧ブレーキ	油圧ブレーキ	油圧ブレーキ	油圧ブレーキ	-	油圧ブレーキ
ドラム径×幅(mm)	355×575	355×575	355×575	355×575	-	355×650
作業性能						
超振力(kg)	-	950	950	950	1,200	1,100
振動数(vprm)	3,300	3,300	3,300	3,300	-	3,300
振動数(Hz)	55	55	55	55	-	55
標準仕様値						
全長 D (mm)	2,265	2,350	2,345	2,345	2,430	2,620
全幅 W (mm)	617	617	617	617	680	692
全高 H (mm)	1,195	1,170	1,170	1,170	1,185	1,140
軸間距離 O (mm)	500	500	500	500	-	520
カーブクリアランス(mm)	218	218	218	218	-	218
サイドクリアランス(mm)	21	21	21	21	-	21
駆動方式	セル式	油圧式	油圧式	油圧式	-	油圧式
機関仕様・他						
エンジン名称	クボタ E75-E3-NB3	-	クボタE75-NB3	クボタE75-NB3	クボタE75-ENB3	クボタE75-NB3
機関形式/気筒数	-	-	4サイクル水冷/1	4サイクル水冷/1	-	4サイクル水冷/1
定格出力(PS/rpm)	-	-	6.5/	6.5/	6.5/2500	6.5/
燃料消費量(ℓ/h)	-	-	0.7	0.7	-	0.7