

クローラ式高所作業車

HX64B-2 HX99B-2 HX120B-2 HX140B-2

APPLICATION & ATTACHMENT

●国土交通省 排出ガス対策型機械
(第2次基準値)指定機



〈注〉写真はカタログ撮影用の姿勢です。また、一部オプション品を含みます。
実作業で機械を離れる場合は、必ず作業床を接地させるなど、安全に心掛けてください。

油圧ショベルの技術から生まれた高性能機シリーズ

- クローラ式高所作業車は足場の悪い作業現場に威力を発揮します。
- バスケット(作業床)を昇降させる方式は「屈曲ブーム式」と「テレスコプーム式」があり、さらに先端アームを装着した機種もあります。
- 本機は周辺環境に優しい静音設計です。

HX64B-2

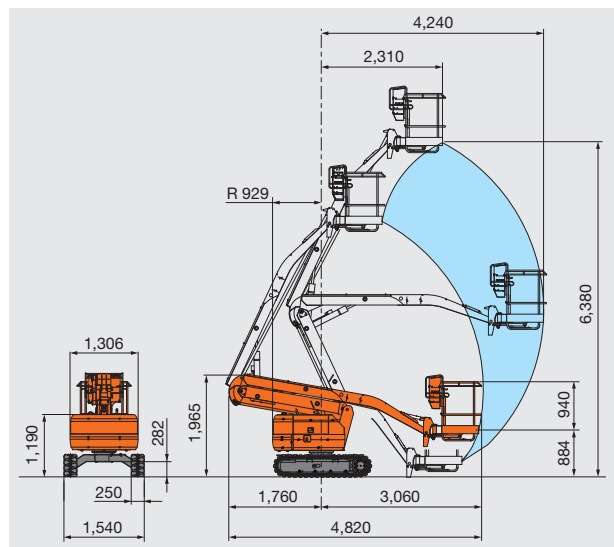


多用途性に優れた屈曲ブーム型

- クラス最大の作業半径
- 排出ガス対策型建設機械(第2次基準値)指定機
- インチング性に優れた油圧パイロット操作方式

■ 作業範囲図

単位:mm



HX99B-2

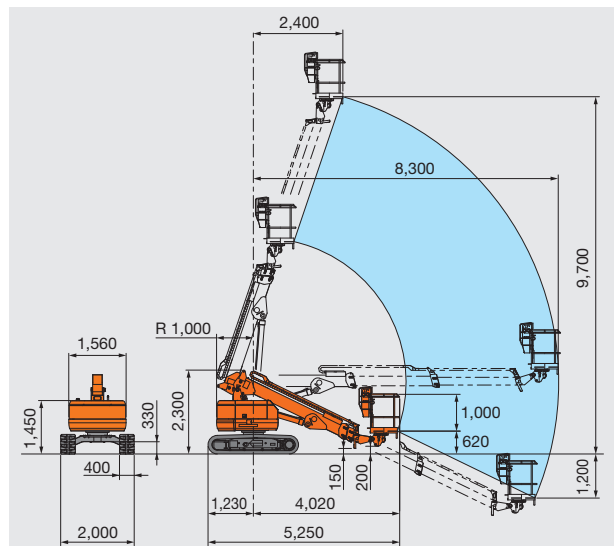


後方小旋回タイプのテレスコプーム型

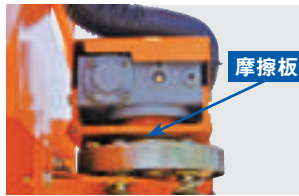
- コンパクトで狭い現場に最適な後方小旋回タイプ
- 排出ガス対策型建設機械(第2次基準値)指定機
- インチング性に優れた油圧パイロット操作方式

■ 作業範囲図

単位:mm



バスケット首振り減速機保護装置



摩擦板

作業時にバスケットをぶつけた場合、摩擦板の働きにより外力を逃がし首振り減速機を保護します。

排出ガス対策型建設機械



国土交通省 排出ガス2次規制値クリアのクリーンエンジンを搭載。

HX120B-2



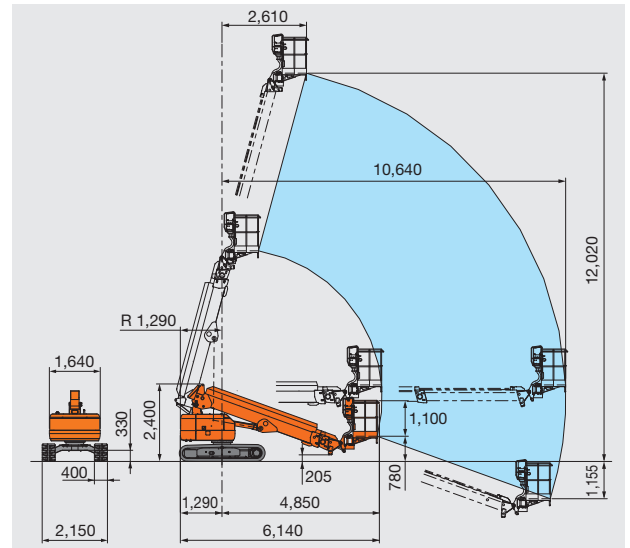
| 最大積載荷重 | 最大作業床高さ |
|--------|---------|
| 250 kg | 12.0 m |

後方小旋回タイプのテレスコプーム型

- コンパクトで狭い現場に最適な後方小旋回タイプ
- 排出ガス対策型建設機械(第2次基準値)指定機
- インチング性に優れた油圧パイロット操作方式
- バスケット首振り減速機保護装置をオプション設定

■ 作業範囲図

単位:mm



HX140B-2



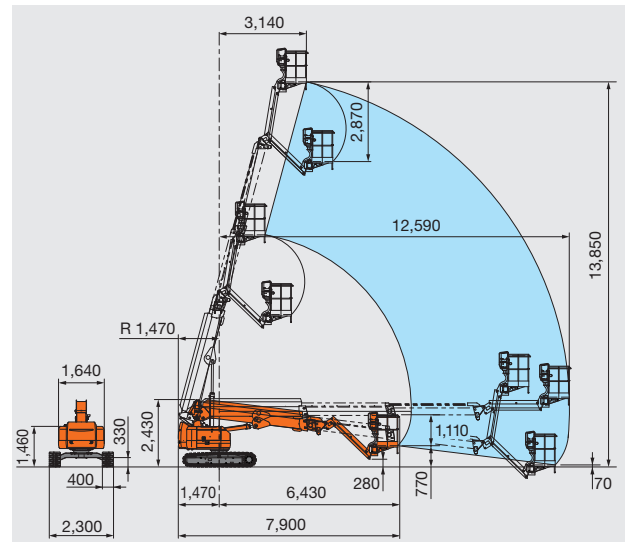
| 最大積載荷重 | 最大作業床高さ |
|--------|---------|
| 250 kg | 13.9 m |

先端アーム付きのテレスコプーム型

- 先端アーム機構の採用で微妙な位置合わせも可能
- クラス最大の作業半径
- 排出ガス対策型建設機械(第2次基準値)指定機
- インチング性に優れた油圧パイロット操作方式
- バスケット首振り減速機保護装置が標準装備

■ 作業範囲図

単位:mm





HX64B-2



HX99B-2

仕様

| 型式 | | HX64B-2 | HX99B-2 | HX120B-2 | HX140B-2 |
|-------------|-------------------------------|--------------------------|---------------------------|---------------------------|---------------------------|
| 最大作業床高さ | mm | 6,380 | 9,700 | 12,020 | 13,850 |
| 最大作業半径 | mm | 4,240 | 8,300 | 10,640 | 12,590 |
| 積載荷重 | kg | 150 | 200 | 250 | 250 |
| 作業床首振り角度 | 度 | 左 90 右 45 | 左 90 右 90 | 左 90 右 90 | 左 90 右 90 |
| 機械質量 | kg | 2,150 | 5,400 | 6,700 | 8,140 |
| 速度 | | | | | |
| ブーム起伏 | S | 起こし 18 伏せ 13.5 | 起こし 40 伏せ 44 | 起こし 50 伏せ 50 | 起こし 50 伏せ 50 |
| ブーム伸縮 | S | アーム起こし 15 アーム伏せ 13.5 | 伸び 20 縮み 20 | 伸び 38 縮み 38 | 伸び 38 縮み 38 |
| 旋回 (ブーム最縮時) | min ⁻¹ (rpm) | 1.1 (1.1) | 1.1 (1.1) | 0.66 (0.66) | 0.5 (0.5) |
| 走行 (高速/低速) | km/h | 1.6 / 0.8 | 1.8 / 1.1 | 1.5 / 0.9 | 1.5 / 0.9 |
| 作業床首振り | 度 / s | 135 / 15 | 180 / 15 | 180 / 20 | 180 / 20 |
| エンジン | | | | | |
| 名称 | | クボタ D722-KA | クボタ D1105-K2A | クボタ D1105-K2A | クボタ D1105-K2A |
| 形式 | | 水冷 4 気筒渦流室式 | 水冷 4 気筒渦流室式 | 水冷 4 気筒渦流室式 | 水冷 4 気筒渦流室式 |
| 定格出力 | kW/min ⁻¹ (PS/rpm) | 8.7 / 2,300 (12 / 2,300) | 13.5 / 2,200 (19 / 2,200) | 13.5 / 2,200 (19 / 2,200) | 13.5 / 2,200 (19 / 2,200) |
| 油類の容量 | | | | | |
| 燃料タンク (軽油) | L | 30 | 66 | 66 | 66 |
| 作動油タンク | L | 30 | 67 | 67 | 67 |

(注) 単位は、国際単位系(SI)による表示です。()内は、従来の単位表示を参考値として併記したものです。



正しい操作と、周囲への思いやりは、安全作業の第一歩です。

安全に関する
ご注意

ご使用の前に、必ず「取扱説明書」をよく読み、正しくお使いください。

- カタログに記載した内容は、予告なく変更することがあります。
- 掲載写真は、販売仕様と一部異なる場合があります。
- 機械を離れるときは、必ず作業装置を接地させるなど、安全に心掛けてください。
- 作業床高さ10 m以上の高所作業車の運転は、「高所作業車運転技能講習修了証」の取得が必要です。
- 作業床高さ10 m未満の高所作業車の運転は、「高所作業車特別教育受講修了証」の取得、または「高所作業車運転技能講習修了証」の取得が必要です。



東京都文京区後楽 2-5-1 〒112-8563
営業統括本部 ☎ (03) 3830-8040
URL : <http://www.hitachi-kenki.co.jp>

資格取得のご相談は (株)日立建機教習センタの各教習所へ

| | | | |
|-------|------------------|-------|------------------|
| 教習センタ | TEL.03-3835-9241 | 埼 玉 | TEL.048-931-0121 |
| 北 海 道 | TEL.0133-64-6388 | 神 奈 川 | TEL.042-730-6716 |
| 宮 城 | TEL.022-364-6143 | 山 梨 | TEL.055-284-3561 |
| 茨 城 | TEL.029-828-2370 | 愛 知 | TEL.0564-57-7123 |
| 水 戸 | TEL.029-352-0285 | 京 都 | TEL.075-957-4944 |
| 栃 木 | TEL.0282-82-8508 | 岡 山 | TEL.086-464-5411 |
| 群 馬 | TEL.027-230-5311 | 山 口 | TEL.0833-47-1515 |
| | | 福 岡 | TEL.092-963-3634 |

お問い合わせは・・・

KA-JA087

09. 03 (XD/NB, FT₃)