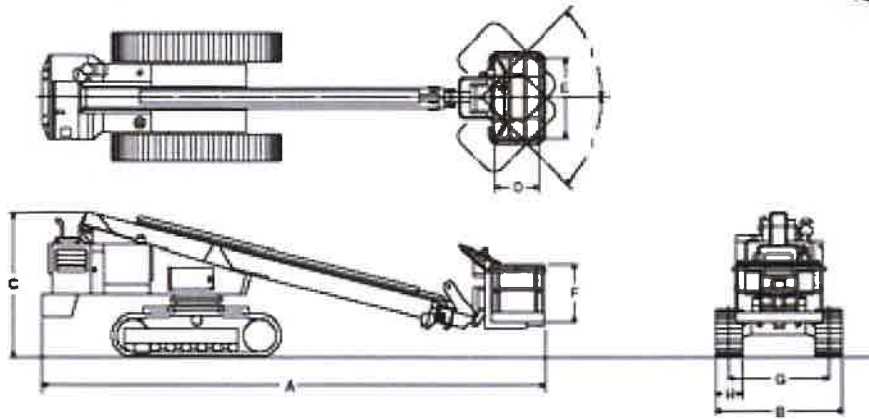


クローラー式スカイブーム

不整地での鉄骨建方無足場工法や塗装・内外装工事、電気設備工事に。

9~18Mクラス

■寸法図(単位:mm)



■主要諸元

メーカー		アイチコーポレーション			
型式		SR-10A	SR-099	SR-123	SR-182
バケット					
作業床高	mm	9,800	9,900	12,000	18,000
積載荷重	kg	200	250	250	250
車両総重量	kg	4,600	7,650	7,650	13,500
機体寸法	全長 A	5,120	6,330	6,330	8,610
	全幅 B	2,250	2,150	2,150	2,460
	全高 C	1,995	2,200	2,200	2,500
作業台寸法	全長 D	750	750	750	750
	全幅 E	1,300	1,300	1,300	1,300
	手すり高 F	1,000	1,000	1,000	1,000
作業台昇降速度	上昇 sec/str	35	35	35	50
	下降 sec/str	35	35	35	55
履体中心距離 G	mm	1,850	1,700	1,700	1,960
履体幅 H	mm	400	450	450	500
接地長	mm	2,045	2,050	2,050	2,575
最大接地圧	kPa(kgf/cm ²)	45(0.46)	64.7(0.66)	64.7(0.66)	76.4(0.78)
走行速度	km/h	0~1.5	1.5	0~1.5	0~0.9
登坂角度	度	30	24	24	27
排気量	cc	1,496	2,771	2,771	3,856
定格出力	kW(ps)	21(29)	40.5(55)	40.5(55)	51.1(69)
タンク容量	ℓ	95	108	108	230
首振り角度	度	左右90	左右90	左右90	左右90
資格		特別教育			